

展开尺寸：232\*176mm，折后尺寸：58\*88mm  
 材质：105g铜版纸，正反面四色印刷

ENG

正面

ZOOM

OLED PRO Rangefinder  
 Instruction Manual

Thank you for choosing the OLED PRO laser rangefinder, please read the instructions carefully before use.

The OLED PRO is small, light and can be operated with one hand. The OLED PRO is wrapped in soft, non-slip rubber for added comfort. The OLED PRO technology enables measurement functions such as terrain slope, distance to the flagstick and vibration.

The OLED PRO offers many high precision features such as fast response, ultra-clear distance display and low power warning. With a long lasting built in rechargeable 800mA lithium-ion battery, the OLED PRO is the perfect assistant on the golf course.

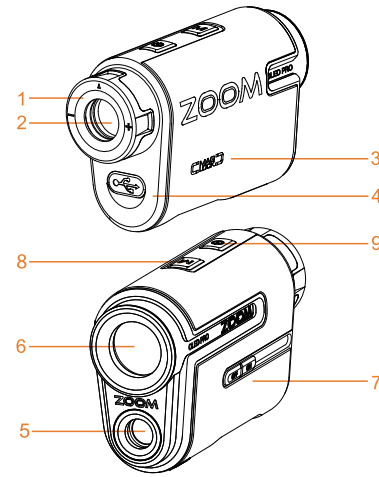
Safety Instructions

**⚠ Warning**  
 Do not stare into the laser beam. Eyes can be permanently damaged if you look at the sun with the device. Do not point the device at the sun, this will cause permanent damage to the internal components.  
 Keep the rangefinder out of direct sunlight. Do not expose the device to temperatures below -10°C.

**♻ Disposal**  
 This product should not be recycled with household waste. Dispose of the product properly according to your country's national regulations.

**ⓘ Non-Zoom accessories**  
 Zoom assumes no responsibility for problems arising from the use of non-Zoom accessories.

Appearance



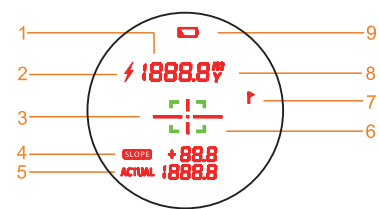
- 1 : Focus Dial
- 2 : Eyepiece
- 3 : Magnetic Lock
- 4 : USB - C Charging port
- 5 : Laser Emitter
- 6 : Objective Lens/ Laser receiving lens
- 7 : SLOPE option
- 8 : Menu button
- 9 : Power/ Measure button

Change the display brightness

By pressing the on/off button and the mode button at the same time, you can change the brightness of the red display indicator through several levels -1 -2 -3 -4 -5.



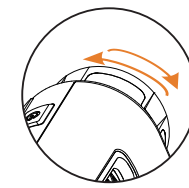
Icons on LCD Display



- 1 : Adjusted distance (Slope on)
- 2 : Actual distance (Slope off)
- 3 : Laser working confirmation
- 4 : Target
- 5 : Elevation difference (slope on)
- 6 : Actual distance (slope off)
- 7 : Pin-hunter mode
- 8 : Measurement unit
- 9 : Low power indicator

Initial Operation and Settings

**Eyepiece**  
 Adjust the focus dial to focus the target



Power ON/OFF

- 1 : Press the  $\odot$  to power ON.
- 2 : Automatically switches off after 10 sec no operation.

Unit Change

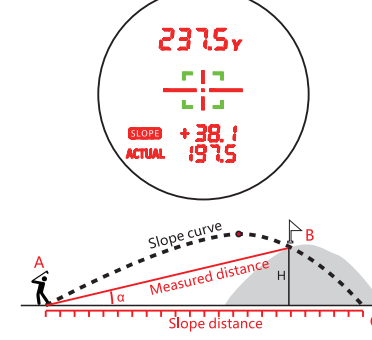
Press and hold the menu button to change the unit from meters to yards, and vice versa.

Distance Measurement

Please adjust the focus dial to focus the target before measuring.  
 In the course of measurement, if the target reflection is weak or is beyond the measuring range, the dial will read "—" The measurement range may be affected by target materials, angle of the target surface, visibility due to weather etc.  
 In general, if the target is smooth and bright with a larger area, the beam is perpendicular to the target surface, and the weather is cloudy without fog, the measurement range will be longer, and vice versa.

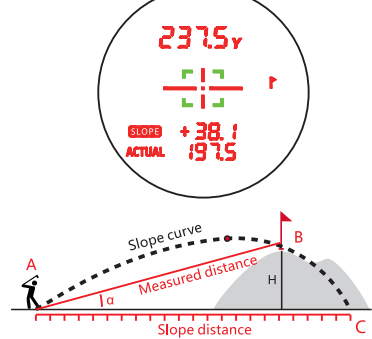
Golf SLOPE Mode

**Distance + Slope Distance + Angle**  
 Slide the slope button on the left side of the rangefinder to  $\odot$  to enter slope mode. Aim at target B short press  $\odot$ . The distance between A and B is the actual distance. The distance between A and C is the slope adjusted distance. When in Slope mode, the slope adjusted distance and the actual distance will be displayed along with the extra distance or reduced distance required to compensate for the slope. Adjusted Slope Angle/ Slope Range:  $-89^\circ < \alpha < 89^\circ$



Flagpole scanning mode  
 (close-range priority)

Press the  $\square$  button to activate flagpole scanning mode. If the flag is displayed, the mode is activated. Aim at target B, if  $\square$  flashes the device is scanning. When device vibrates and  $\square$  is displayed on the right in the middle of the screen, the measurement is complete.



反面

Normal scanning

Hold the power button in the flag mode, move the device to focus on the target and results will display.

Magnetic Lock system

In and around this marked area is our magnet hold feature (MAG LOCK). You can use it to fix the rangefinder to the metal sections of a golf cart.



Charging instruction

The device has a built-in 800 mA lithium rechargeable battery. When  $\text{⏻}$  (low battery indicator) is displayed, please use the original USB cable to charge. When connected to charge, the light besides USB-C port is red, and will turn to green after being fully charged.

Notice

- 1 : In order to protect the coating of the lens, do not touch the lens with your fingers.
- 2 : The rangefinder has been accurately calibrated, please send it back to dealer for repair instead of disassembling it yourself.
- 3 : When the lens is dirty please wipe gently with clean cloth, do not use rough objects to wipe.
- 4 : Avoid dropping the device, and keep it away from heat and corrosive substances.
- 5 : Keep the product away from moisture during storage. Keep it in a dry, cool and well-ventilated place and avoid direct sunlight, dust and temperature fluctuation.
- 6 : Rain and fog may affect the path of the laser which may worsen the measure accuracy. In very bad conditions it can also cause an error.

Specification

Model	OLED PRO
Range	1100m / 1200Yd
Power	Built-in Lithium battery
Measuring Units	m, Yd
Accuracy	±0.5m
Wave length	905 nm
Eye Safety	FDA ( CFR 21 )
Field of View	7°
Magnification	6X
Objective Lens diameter	20mm
Ocular Lens Diameter	16.8mm
Exit Pupil Diameter	3.8mm
Diopter	±5D
Diopter Adjustment	Eyepiece adjustment
Operating Temperature	-10°C to +50°C
Golf Slope adjusted	√
Golf flagpole scanning	√
Magnet hold	√
OLED Display	OLED Red display system
Dimensions	100*65*35mm
Weight (with Battery)	98g
Laser Standards	IEC60825-1 CLASS 3R

Copyrights

Product specifications are subject to change without notice, all rights of interpretation reserved to Zoom Technology Co., Ltd. All rights, images and technicalities are owned by Zoom Technology Co., Ltd. All rights reserved.

**For more information and questions regarding services please visit our website.**

**Website:** zoomgolf.net

**Social:** facebook.com/zoomgolfproducts  
 instagram.com/zoomgolf.products

**EU:** Golf Tech Golfartikelvertriebs GmbH  
 Carlbergergasse 66  
 1230 Wien

**UK:** Worldwide Golf Brands Ltd  
 Unit 10, Park 17  
 Whitefield, Manchester  
 M45 8FJ

**US:** Big Max USA  
 PO Box 280  
 McArthur, CA 96056



Warranty

To ensure that you receive help as quickly and easily as possible in the event of a warranty claim, please register your product within 30 days of purchasing at [warranty.zoomgolf.net](http://warranty.zoomgolf.net)

You can find more information on our website. You can also scan the QR code below, which will lead you directly to registration.



展开尺寸：232\*176mm，折后尺寸：58\*88mm  
 材质：105g铜版纸，正反面四色印刷

FR

## 正面

### ZOOM

#### Manuel d'utilisation du télémètre OLED PRO

Merci d'avoir choisi le télémètre Laser OLED PRO, veuillez lire attentivement les instructions avant de l'utiliser. L'OLED PRO est petite, légère et peut être utilisée d'une seule main. L'OLED PRO est enveloppé d'un caoutchouc souple et antidérapant pour plus de confort. La technologie OLED PRO permet des fonctions de mesure telles que l'inclinaison du terrain, la distance par rapport au drapeau et les vibrations.

L'OLED PRO offre de nombreuses caractéristiques de haute précision telles qu'une réponse rapide, un affichage ultra clair de la distance et un avertissement de faible puissance. Avec une batterie Lithium-ion rechargeable 800mA de longue durée, l'OLED PRO est l'assistant idéal sur le parcours de golf.

#### Consignes de sécurité

##### ⚠ Avertissement

Ne fixez pas le faisceau laser. Les yeux peuvent être endommagés de façon permanente si vous regardez le soleil avec l'appareil. Ne dirigez pas l'appareil vers le soleil, cela endommagerait de façon permanente les composants internes. Ne pas exposer le télémètre à la lumière directe du soleil. N'exposez pas l'appareil à des températures inférieures à -10°C.

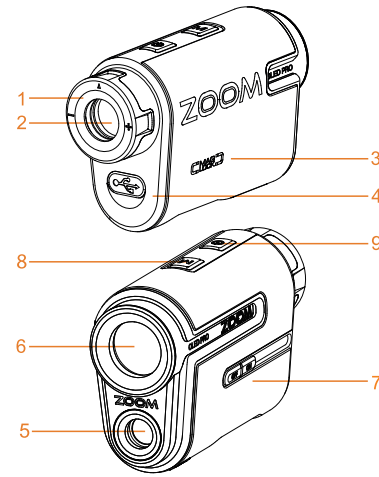
##### ♻ Élimination

Ce produit ne doit pas être recyclé avec les déchets ménagers. Mettez-le au rebut conformément aux réglementations nationales en vigueur dans votre pays.

##### 🔋 Accessoires non zooms

Zoom n'assume aucune responsabilité pour les problèmes résultant de l'utilisation d'accessoires non Zoom.

#### Apparence



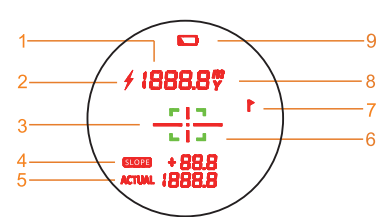
- 1 : Molette de mise au point
- 2 : Oculaire
- 3 : Verrouillage magnétique
- 4 : Port de charge USB - C
- 5 : Émetteur laser
- 6 : Objectif / Lentille de réception du laser
- 7 : Option SLOPE
- 8 : Bouton de menu
- 9 : Bouton d'alimentation/de mesure

#### Modifier la luminosité de l'écran

En appuyant simultanément sur la touche marche/arrêt et sur la touche mode, vous pouvez modifier la luminosité de l'indicateur rouge de l'écran sur plusieurs niveaux -1 -2 -3 -4 -5.



#### Icônes sur l'écran LCD

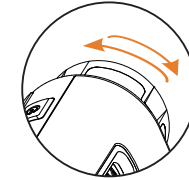


- 1 : Distance ajustée (pente activée) Distance réelle (pente désactivée)
- 2 : Confirmation du travail au laser
- 3 : Cible
- 4 : Différence d'altitude (pente sur)
- 5 : Distance réelle (hors pente)
- 6 : Indicateur de distance verrouillée
- 7 : Mode chasseur de broches
- 8 : Unité de mesure
- 9 : Indicateur de faible puissance

#### Fonctionnement initial et réglages

##### Oculaire

Ajustez la molette de mise au point pour mettre au point la cible.



##### Power ON/OFF

- 1 : Appuyez sur le bouton pour mettre l'appareil sous tension.
- 2 : S'éteint automatiquement après 10 secondes d'inactivité.

##### Changement d'unité

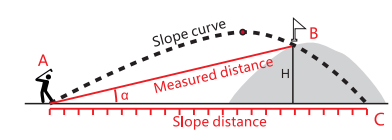
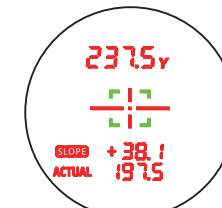
Appuyez sur la touche Menu et maintenez-la enfoncée pour passer de l'unité des mètres à celle des yards, et vice versa.

##### Mesure de la distance

Veuillez ajuster la molette de mise au point pour mettre au point la cible avant de procéder à la mesure. Au cours de la mesure, si la réflexion de la cible est faible ou se situe en dehors de la plage de mesure, le cadran indique "----". La portée de la mesure peut être affectée par les matériaux de la cible, l'angle de la surface de la cible, la visibilité due aux conditions météorologiques, etc. En général, si la cible est lisse et lumineuse, avec une surface plus grande, le faisceau est perpendiculaire à la surface de la cible, et le temps est nuageux sans brouillard, la plage de mesure sera plus longue, et vice versa.

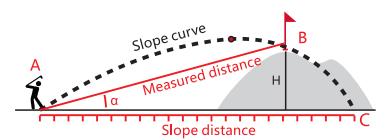
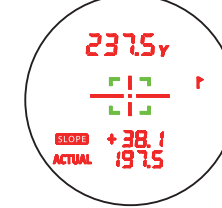
#### Golf SLOPE Mode

**Distance + distance pente + angle**  
 Faites glisser le bouton de pente sur le côté gauche du télémètre à pour entrer dans le mode pente. Visez la cible B en appuyant brièvement sur . La distance entre A et B est la distance réelle. La distance entre A et C est la distance ajustée à la pente. En mode Pente, la distance ajustée en fonction de la pente et la distance réelle s'affichent, ainsi que la distance supplémentaire ou réduite nécessaire pour compenser la pente. Angle de la pente ajustée/portée de la pente :  $-89^\circ < \alpha < 89^\circ$



#### Mode de balayage du mât (priorité à la portée rapprochée)

Appuyez sur le bouton pour activer le mode de balayage du mât. Si le drapeau est affiché, le mode est activé. Visez la cible B, si clignote, l'appareil est en train de scanner. Lorsque l'appareil vibre et s'affiche à droite au milieu de l'écran, la mesure est terminée.



## 反面

#### Numérisation normale

Maintenez le bouton d'alimentation en mode drapeau, déplacez l'appareil pour qu'il se concentre sur la cible et les résultats s'affichent.

#### Système de verrouillage magnétique

A l'intérieur et autour de cette zone marquée se trouve notre dispositif de fixation par aimant (MAG LOCK). Vous pouvez l'utiliser pour fixer le télémètre aux parties métalliques d'un chariot de golf.



#### Instructions de chargement

L'appareil est équipé d'une batterie rechargeable lithium 800 mA. Lorsque s'affiche, veuillez utiliser le câble USB d'origine pour le recharger. Lorsque l'appareil est connecté pour être chargé, la lumière à côté du port USB-C est rouge, et passera au vert après avoir été complètement chargé.

#### Avis

- 1 : Afin de protéger le revêtement de l'objectif, ne touchez pas l'objectif avec vos doigts.
- 2 : Le télémètre a été calibré avec précision, veuillez le renvoyer au revendeur pour réparation au lieu de le démonter vous-même.
- 3 : Lorsque l'objectif est sale, essuyez-le doucement avec un chiffon propre, ne pas utiliser d'objets rugueux pour l'essuyer.
- 4 : Évitez de faire tomber l'appareil et tenez-le à l'écart de la chaleur et des substances corrosives.
- 5 : Conservez le produit à l'abri de l'humidité pendant le stockage. Le conserver dans un endroit sec, frais et bien ventilé, en évitant la lumière directe du soleil, la poussière et les fluctuations de température.
- 6 : La pluie et le brouillard peuvent affecter la trajectoire du laser, ce qui peut nuire à la précision de la mesure. Dans de très mauvaises conditions, il peut provoquer également une erreur.

#### Spécifications

Modèle	OLED PRO
Gamme	1100m / 1200Yd
Puissance	Built-in Lithium battery
Unités de mesure	m, Yd
Précision	±0.5m
Longueur d'onde	905nm
Sécurité des yeux	FDA ( CFR 21 )
Champ de vision	7°
Grossissement	6X
Diamètre de l'objectif	20mm
Diamètre de la lentille oculaire	16.8mm
Diamètre de la pupille de sortie	3.8mm
Dioptrie	+5D
Réglage de la dioptrie	Réglage de l'oculaire
Température de fonctionnement	-10°C to +50°C
Ajustement de la pente de golf	✓
Balayage de l'agpole de golf	✓
Maintien de l'aimant	✓
Affichage OLED	Système d'affichage OLED
Dimensions de l'appareil	100*65*35mm
Poids (avec batterie)	98g
Normes laser	IEC60825-1 CLASS 3R

#### Copyrights/ Droits d'auteur

Les spécifications du produit peuvent être modifiées sans préavis, tous les droits d'interprétation sont réservés à Zoom Technology Co. Tous les droits, images et caractéristiques techniques sont la propriété de Zoom Technology Co. Tous les droits sont réservés.

**Pour plus d'informations et de questions concernant les services, veuillez consulter notre site web.**

Site web : zoomgolf.net

Social : facebook.com/zoomgolfproducts  
 instagram.com/zoomgolf.products

EU : Golf Tech Golfartikelvertriebs GmbH  
 Carlberggasse 66  
 1230 Wien

UK : Worldwide Golf Brands Ltd  
 Unit 10, Park 17  
 Whitefield, Manchester  
 M45 8FJ

US : Big Max USA  
 PO Box 280  
 McArthur, CA 96056



#### Garantie

Pour vous assurer de recevoir de l'aide aussi rapidement et facilement que possible en cas de réclamation au titre de la garantie, veuillez enregistrer votre produit dans les 30 jours suivant l'achat à l'adresse [warranty.zoomgolf.net](http://warranty.zoomgolf.net).

Vous trouverez plus d'informations sur notre site web. Vous pouvez également scanner le code QR ci-dessous, qui vous conduira directement à l'enregistrement.





# DE

展开尺寸：232\*176mm，折后尺寸：58\*88mm  
 材质：105g铜版纸，正反面四色印刷

## 正面

### ZOOM

#### OLED PRO Entfernungsmesser Gebrauchsanweisung

Vielen Dank, dass Sie sich für den OLED PRO Laser-Entfernungsmesser entschieden haben. Bitte lesen Sie die Anleitung vor dem Gebrauch sorgfältig durch. Der OLED PRO ist klein, leicht und kann mit einer Hand bedient werden. Der OLED PRO ist für zusätzlichen Komfort mit weichem, rutschfestem Gummi ummantelt. Die OLED PRO-Technologie ermöglicht Messfunktionen wie Geländeneigung, Abstand zur Flagge und Vibration. Der OLED PRO bietet viele hochpräzise Funktionen wie schnelle Reaktion, ultraklare Entfernungsanzeige und Warnung bei niedrigem Stromverbrauch. Mit einem langlebigen, wiederaufladbaren 800mAh Lithium-Ionen-Akku ist der OLED PRO der perfekte Helfer auf dem Golfplatz.

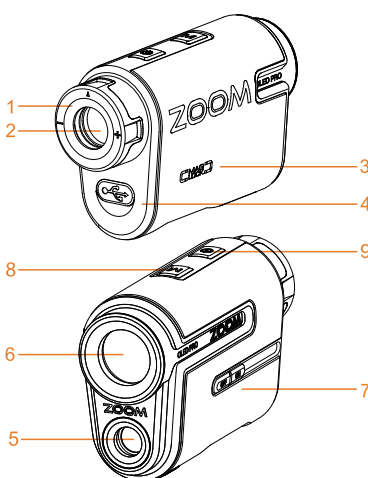
#### Sicherheitshinweise

**⚠️ Warnung**  
 Blicken Sie nicht in den Laserstrahl. Die Augen können dauerhaft geschädigt werden, wenn Sie mit dem Gerät in die Sonne blicken. Richten Sie das Gerät nicht auf die Sonne, da dies auch zu dauerhaften Schäden an den internen Komponenten führt. Setzen Sie den Entfernungsmesser nicht direktem Sonnenlicht aus. Setzen Sie das Gerät nicht Temperaturen unter -10 °C aus.

**♻️ Entsorgung**  
 Dieses Produkt darf nicht mit dem Hausmüll entsorgt werden. Entsorgen Sie das Produkt ordnungsgemäß gemäß den nationalen Vorschriften Ihres Landes.

**🚫 Nicht-Zoom-Zubehör**  
 Zoom übernimmt keine Verantwortung für Probleme, die durch die Verwendung von nicht von Zoom stammendem Zubehör entstehen.

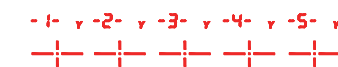
#### Erscheinungsbild



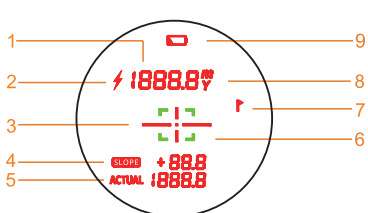
- 1: Fokus-Wahrad
- 2: Okular
- 3: Magnetisches Schloss
- 4: USB - C Ladeanschluss
- 5: Laser - Emitter
- 6: Objektiv/Laserempfangslinse
- 7: Option SLOPE
- 8: Menü-Taste
- 9: Taste Power/ Measure

#### Ändern der Display-Helligkeit

Durch gleichzeitiges Drücken der Ein-/Ausstattaste und der Modustaste können Sie die Helligkeit der roten Displayanzeige in mehreren Stufen verändern -1 -2 -3 -4 -5.



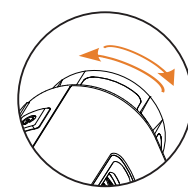
#### Icons auf dem LCD Display



- 1: Eingestellte Entfernung (Neigung ein)
- 2: Tatsächliche Entfernung (Neigung aus)
- 3: Laser-Arbeitsbestätigung
- 4: Ziel
- 5: Höhenunterschied (Hang ein)
- 6: Tatsächliche Entfernung (Steigung aus)
- 7: Anzeiger der gesperrten Entfernung
- 8: Pin-Hinter-Modus
- 9: Anzeiger für niedrigen Stromverbrauch

#### Erstinbetriebnahme und Einstellungen

**Okular**  
 Fokussieren Sie das Ziel mit dem Einstellrad



#### Power ON/OFF

- 1: Drücken Sie die Taste um das Gerät einzuschalten.
- 2: Das Gerät schaltet sich automatisch nach 10 Sekunden ohne Bedienung aus.

#### Einheit ändern

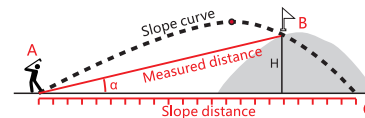
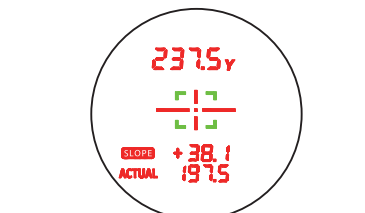
Halten Sie die Menü- und die Modustaste gedrückt, um die Einheit von Metern auf Yards zu ändern und umgekehrt.

#### Messung der Entfernung

Bitte stellen Sie das Ziel vor der Messung mit dem Fokusrad scharf. Wenn während der Messung die Reflexion des Zielobjekts schwach ist oder außerhalb des Messbereichs liegt, zeigt das Gerät an. Der Messbereich kann durch das Material des Messobjekts, den Winkel der Messobjektfläche, witterungsbedingte Sichtverhältnisse usw. beeinflusst werden. Im Allgemeinen ist der Messbereich größer, wenn das Ziel glatt, hell und großflächig ist, der Laserstrahl senkrecht auf die Zielfläche gerichtet ist und das Wetter bewölkt aber nebelfrei ist.

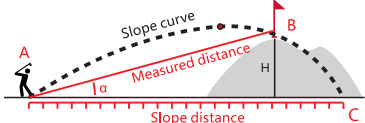
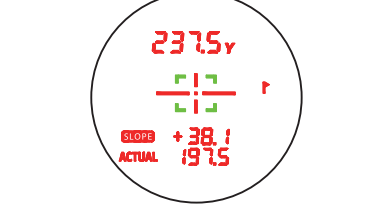
#### Golf SLOPE Modus (Neigungsmodus)

**Abstand + Neigungsabstand + Winkel**  
 Schieben Sie die Slope-Taste auf der linken Seite des Entfernungsmessers auf , um den Neigungsmodus zu aktivieren. Zielen Sie auf Ziel B und drücken Sie kurz. Die Entfernung zwischen A und B ist die tatsächliche Entfernung. Die Entfernung zwischen A und C ist die neigungsangepasste Entfernung. Im Neigungsmodus werden die neigungsangepasste Entfernung und die tatsächliche Entfernung zusammen mit der zusätzlichen oder reduzierten Entfernung, die zum Ausgleich der Neigung erforderlich ist, angezeigt. Neigungswinkel/Neigungsbereich: -89° <math>\alpha</math> <math>< 89^\circ</math>



#### Flaggen-Scanmodus (Priorität im Nahbereich)

Drücken Sie die Taste um den Flaggen-Scanmodus zu aktivieren. Wenn die Flagge angezeigt wird, ist der Modus aktiviert. Zielen Sie auf Ziel B. Wenn blinkt, scannt das Gerät. Wenn das Gerät vibriert und rechts in der Mitte des Bildschirms angezeigt wird, ist die Messung abgeschlossen.



## 反面

#### Normales Scannen

Halten Sie die Einschalttaste im Flaggen-Scanmodus gedrückt und bewegen Sie das Gerät, um das Ziel zu fokussieren. Das Ergebnis wird angezeigt.

#### Magnetisches Befestigungssystem

In und um diesen markierten Bereich befindet sich unsere Magnethalterung (MAG LOCK). Damit können Sie den Entfernungsmesser an den Metallteilen eines Golfcarts befestigen.



#### Anleitung zum Aufladen

Das Gerät verfügt über einen eingebauten Lithium-Akku mit 800 mA. Wenn (Anzeige für niedrigen Batteriestand) angezeigt wird, verwenden Sie bitte das Original-USB-Kabel zum Aufladen. Wenn das Gerät zum Laden angeschlossen ist, leuchtet das Licht neben dem USB-C-Anschluss rot und wird grün, wenn es vollständig aufgeladen ist.

#### Hinweis

- 1: Um die Beschichtung des Objektivs zu schützen, berühren Sie das Objektiv nicht mit Ihren Fingern.
- 2: Der Entfernungsmesser wurde genau kalibriert, bitte senden Sie ihn zur Reparatur an den Händler zurück, anstatt ihn selbst zu zerlegen.
- 3: Wenn das Objektiv verschmutzt ist, bitte wischen Sie es vorsichtig mit einem sauberen weichen Tuch ab.
- 4: Lassen Sie das Gerät nicht fallen, und halten Sie es von Hitze und ätzenden Substanzen fern.
- 5: Halten Sie das Gerät während der Lagerung von Feuchtigkeit fern. Bewahren Sie es an einem trockenen, kühlen und gut belüfteten Ort auf und vermeiden Sie direkte Sonneneinstrahlung, Staub und Temperaturschwankungen.
- 6: Regen und Nebel können den Lasers beeinträchtigen, dadurch verschlechtert sich die Messgenauigkeit. Bei sehr schlechten Bedingungen kann dies auch einen Messfehler verursachen.

#### Spezifikationen

Modell	OLED PRO
Messbereich	1100m / 1200Yd
Power	Built-in Lithium battery
Maßeinheiten	m, Yd
Genauigkeit	±0.5m
Wellenlänge	905 nm
Sicherheit fürs Auge	FDA ( CFR 21 )
Sehfeld	7°
Vergrößerung	6X
Durchm. des Objektivs	20mm
Durchm. der Okularlinse	16.8mm
Durchm. der Austrittspupille	3.8mm
Dioptrie	±5D
Einstellung der Dioptrie	Eye-piece adjustment
Betriebstemperatur	-10°C to +50°C
Slope-Scanmodus	✓
Flaggen-Scanmodus	✓
Magnethalter	✓
OLED Display	OLED Red display system
Abmessungen	100*65*35mm
Gewicht (mit Batterie)	98g
Laser Standards	IEC60825-1 CLASS 3R

#### Copyrights

Die Produktspezifikationen können ohne Vorankündigung geändert werden, alle Rechte der Interpretation sind Zoom Technology Co., Ltd. vorbehalten. Alle Rechte, Bilder und technischen Daten sind Eigentum von Zoom Technology Co., Ltd. Alle Rechte vorbehalten.

**Für weitere Informationen und Fragen zu unseren Dienstleistungen besuchen Sie bitte unsere Website.**

**Website:** zoomgolf.net

**Social:** facebook.com/zoomgolfproducts  
 instagram.com/zoomgolf.products

**EU:** Golf Tech Golfartikelvertriebs GmbH  
 Carlberggasse 66  
 1230 Wien

**UK:** Worldwide Golf Brands Ltd  
 Unit 10, Park 17  
 Whitefield, Manchester  
 M45 8FJ

**US:** Big Max USA  
 PO Box 280  
 McArthur, CA 96056



#### Garantie

Um sicherzustellen, dass Sie im Falle eines Garantieanspruchs so schnell und einfach wie möglich Hilfe erhalten, registrieren Sie Ihr Produkt bitte innerhalb von 30 Tagen nach dem Kauf unter [warranty.zoomgolf.net](http://warranty.zoomgolf.net)

Weitere Informationen finden Sie auf unserer Website. Sie können auch den QR-Code unten scannen, der Sie direkt zur Registrierung führt.

